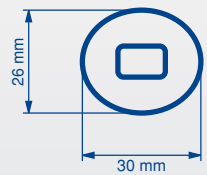
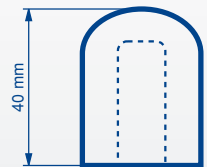


# Icematic®

Fabbricatore di ghiaccio in cubetti • Ice cubers • Eiswürfelerzeuger  
Machines à glace en cubes • Màquinas productoras de hielo en cubitos

## €60



17 gr.



APPROVED



Fabbricatore di ghiaccio in cubetti • Ice cubers • Eiswürfelerzeuger  
Machines à glace en cubes • Máquinas productoras de hielo en cubitos

I MODELLI E LE SPECIFICHE POSSONO ESSERE CAMBIATI IN QUALUNQUE MOMENTO SENZA PREAVVISO  
MODELS AND SPECIFICATIONS ARE SUBJECT TO BE CHANGED WITHOUT NOTICE  
WIR BEHALTEN DAS RECHT VOR JEDERZEIT ÄNDERUNGEN DER MODELLE UND DER TECHNISCHEN ANGABEN VORZUNEHMEN  
LES MODELES ET CARACTERISTIQUES DES APPAREILS PEUVENT ETRE CHANGES SANS PREAVIS  
LOS MODELOS Y LAS ESPECIFICACIONES PODRAN MODIFICARSE EN CUALQUIER SIN PREVIO AVISO

€60

Produzione di ghiaccio in 24 ore fino a  
Ice produced for 24 hours up to  
Eisproduktion in 24 Stunden bis zu  
Production de glace en 24 h jusqu'à  
Produccion de hielo en las 24 horas hasta

60 kg.

PRODUZIONE DI GHIACCIO  
ICE PRODUCTION  
EIS PRODUKTION  
PRODUCTION DE GLACE  
PRODUCCION DE HIELO

Cubetti per ciclo / Cubes per cycle / Eiswürfel pro Zyklus  
Glaçons pour cycle / Cubitos por ciclo

35

RAFFREDDAMENTO AD ARIA  
AIR COOLED - LUFTGEKÜHLT  
REFR. A AIR - REFR. A AIRE  
Temperatura acqua/Water temperature  
Wassertemperatur/Température eau  
Temperatura agua

Raffreddamento unità condensatrice  
Condensing unit cooling  
Kondensatoreinheit  
Refroidissement de l'unité de condensation  
Refrigeración de la unidad condensadora

aria  
air  
Luft  
air  
aire  
o acqua: consumo n. 65,4 litri per ora\*  
or water: consumption n. 65,4 litres per hour\*  
oder Wasser: Verbrauch n. 65,4 liter pro Stunde\*  
ou eau: consommation n. 65,4 litres par heure\*  
o agua: consumo n. 65,4 litros para hora\*

Potenza assorbita / Absorbed power / Leistungsaufnahme  
Puissance absorbée / Potencia Absorbida

aria  
air  
W 660  
acqua  
water  
W 520

Refrigerante / Refrigerant / Kältemittel / Réfrigérant / Refrigerant

R 134a

Attacco entrata acqua / Water inlet connection / Anschluss für Wasserzufluss  
Prise entrée d'eau / Conexión entrada agua

3/4" Gas

Attacco scarico acqua / Water output connection / Anschluss für Wasserabfluss  
Prise écoulement d'eau / Conexión desague

Ø 20 mm.

Alimentazione monofase / Single phase input  
Einphasige Spannung / Alimentation monophasé  
Alimentación monofásica

220V-240V - 50 Hz

Alimentazione voltaggi speciali:  
Extra voltages:  
Andere Spannungen:  
Alimentation voltages spéciaux:  
Otros voltajes especiales:

a richiesta  
on request  
Lieferbar auf Wunsch  
sur demande  
según pedido

Capacità deposito / Storage bin capacity / Inhalt des Vorrats-Eisbehälters  
Capacité de la réserve / Capacidad del deposito

28 kg.

RAFFR. AD ACQUA / WATER  
COOLED / WASSERGEKÜHLT  
REFR. A EAU / REFR. A AGUA  
Temperatura acqua/Water temperature  
Wassertemperatur/Température eau  
Temperatura agua

Carrozzeria - External structure  
Ausführung - Carrosserie - Carrocera

inox

Peso netto/Net weight/Netto Gewicht  
Poids net/Peso neto

50 kg.

Temperatura ambiente  
Ambient temperature  
Raumtemperatur  
Température ambiante  
Temperatura ambiente

°C	32°	21°	15°	10°	
10°	53	57	59	60	kg
21°	49	52	54	55	kg
32°	40	42	44	45	kg
38°	35	37	38	39	kg

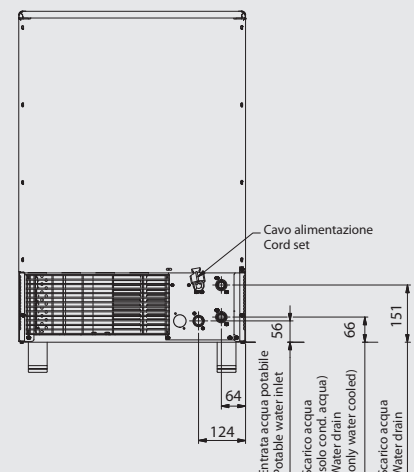
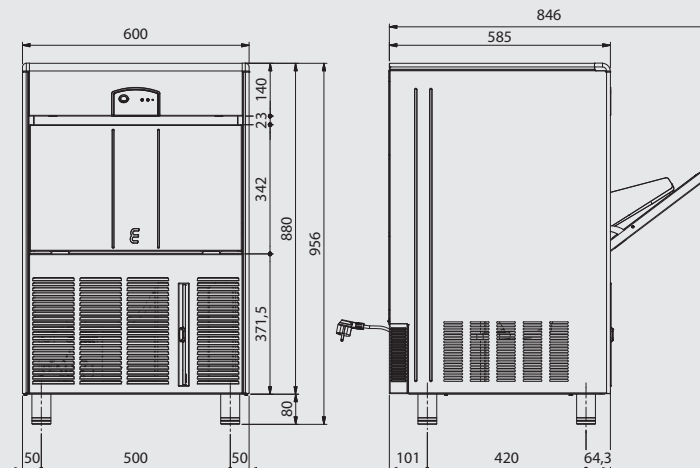
Prod. ghiaccio in 24 h/Ice prod. per 24 h  
Eisprod. in 24 h/Prod. de glace en 24 h  
Prod. de hielo en 24 h

Temperatura ambiente  
Ambient temperature  
Raumtemperatur  
Température ambiante  
Temperatura ambiente

°C	32°	21°	15°	10°	
10°	48	53	56	58	kg
21°	47	51	54	56	kg
32°	45	49	52	54	kg
38°	44	48	50	52	kg

Prod. ghiaccio in 24 h/Ice prod. per 24 h  
Eisprod. in 24 h/Prod. de glace en 24 h  
Prod. de hielo en 24 h

Dimensioni  
Dimensions  
Masse  
Dimensions  
Dimensiones



(\*) Con temperatura acqua 21°C e temperatura ambiente 32°C  
With water temperature 21°C and ambient temperature 32°C  
Mit Wassertemperatur 21°C und Raumtemperatur 32°C  
Avec température 21°C et ambiante température 32°C  
Con temperatura agua 21°C y temperatura ambiente 32°C